

# BeoLab 4

## Bedienungsanleitung



Nach der Aufstellung der Lautsprecher entsprechend der Beschreibung auf den folgenden Seiten schließen Sie das gesamte System an das Netz an. Die Anzeige leuchtet rot, dies zeigt an, dass die Lautsprecher im Standbybetrieb und betriebsbereit sind. Die Lautsprecher wurden für Standbybetrieb bei Nichtgebrauch konstruiert.

### Lautsprecher reinigen

Die Lautsprecherabdeckungen können mit einem auf geringste Leistung eingestellten Staubsauger gereinigt werden. Reinigen Sie die anderen Oberflächen mit einem weichen, fusselfreien Tuch, das Sie zuvor in lauwarmes Wasser getaucht und fest ausgewrungen haben.

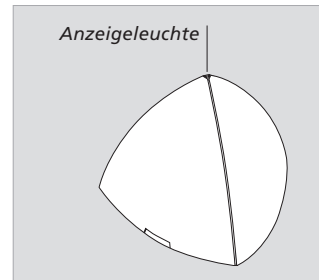
*Verwenden Sie zum Reinigen des Lautsprechers niemals Alkohol oder andere Lösungsmittel!*

### Ein- und Ausschalten

Wenn Sie Ihr System einschalten, schalten die Lautsprecher gleichzeitig ein, und die Anzeigelampen werden grün.

Wenn Sie Ihr Audio- bzw. Videosystem ausschalten, werden die Anzeigelampen rot.

Wenn die Lautsprecher jedoch an einem Computer angeschlossen sind – über die LINE IN-Buchse, wobei der LINE IN-Umschalter auf PC gestellt ist – schalten sie *nicht* in den Standbybetrieb. Siehe „Kabel anschließen“ (S. 6–7).



**Anzeigelampe:** *Im täglichen Gebrauch leuchtet die Anzeige entweder rot (Standby) oder grün (Betrieb).*

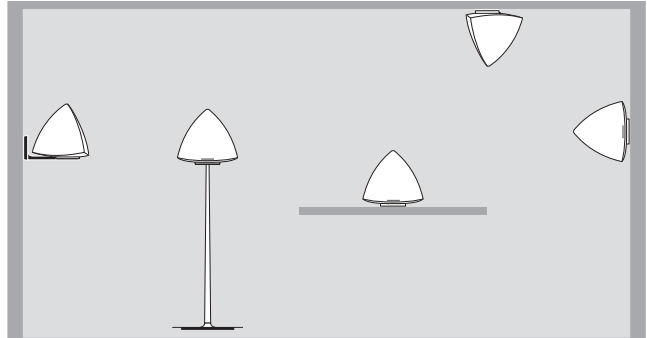
*HINWEIS! Längere Benutzung bei hoher Lautstärke kann Gehörschäden verursachen.*

## Die Lautsprecher aufstellen

**Wir empfehlen Ihnen, folgendermaßen vorzugehen:**

- Trennen Sie Ihr System vom Netz.
- Schließen Sie die Lautsprecher an und stellen Sie den LINE IN–POWER LINK-Umschalter an jedem Lautsprecher so ein, wie unter „Kabel anschließen“ (S. 6–7) beschrieben.
- Stellen Sie den POSITION-Umschalter an jedem Lautsprecher richtig ein. Eine Beschreibung finden Sie unter „Lautsprecher an den Raum anpassen“ (S. 8–10).
- Schließen Sie das gesamte System wieder an das Netz an.

*Der Lautsprecher muss aufrecht auf seiner Basis platziert bzw. an einem optionalen Zubehör befestigt werden. Schließen Sie die Kabel an und stellen Sie beide Umschalter ein, bevor Sie den Lautsprecher am entsprechenden Zubehör befestigen.*



### Vorsichtsmaßnahmen

- Stellen Sie sicher, dass die Lautsprecher nach den Anweisungen in dieser Bedienungsanleitung platziert und angeschlossen werden. Um Verletzungsgefahr zu vermeiden, benutzen Sie nur von Bang & Olufsen zugelassene Standfüße und Wandhalterungen!
- Der Lautsprecher kann nur durch Netztrennung vollständig ausgeschaltet werden.
- Versuchen Sie nicht, den Lautsprecher zu öffnen. Überlassen Sie dies qualifiziertem Servicepersonal! Sie können allerdings die Lautsprecherabdeckungen zur Reinigung abnehmen.
- Der Lautsprecher wurde nur für den Gebrauch in trockenen Wohnräumen innerhalb eines Temperaturbereichs von 10–40 °C konstruiert.
- Für optimalen Klang platzieren Sie den Lautsprecher nicht so, dass er z. B. von einem kleinen Regal umschlossen wird. Lassen Sie an den Seiten mindestens 20 cm Freiraum und stellen Sie niemals irgendwelche Gegenstände direkt vor den Lautsprecher.
- Achten Sie darauf, dass der Schall ungehindert aus der Bassreflexöffnung unten im Lautsprecher austreten kann.
- Platzieren Sie den Lautsprecher so, dass seine Front (mit dem Bang & Olufsen Logo) zu Ihrer bevorzugten Hörposition weist.

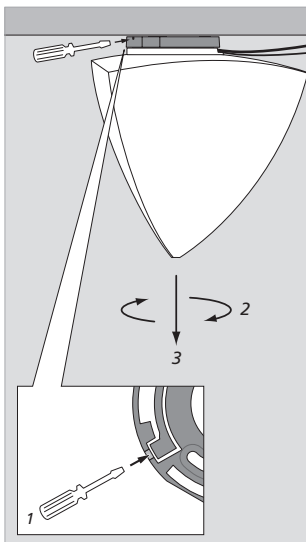
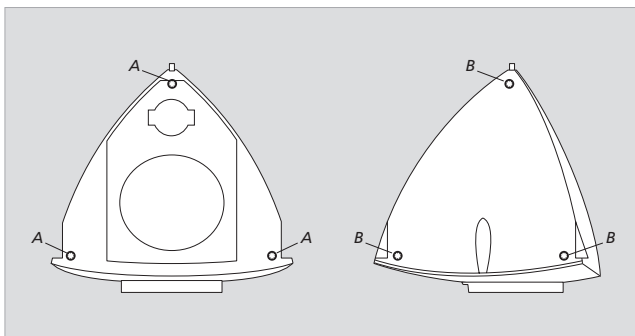
### Front- und Seitenabdeckungen des Lautsprechers

Zu jedem Lautsprecher erhalten Sie eine Frontabdeckung und zwei Seitenabdeckungen. Sie müssen diese Abdeckungen vor der Inbetriebnahme des Lautsprechers befestigen.

Die Frontabdeckung trägt das Bang & Olufsen Logo. Alle Abdeckungen haben auf der Rückseite drei kleine Stifte.

Befestigen Sie die Abdeckungen, indem Sie die drei Stifte in die entsprechenden Öffnungen (A–B) vorn und seitlich am Lautsprecher einsetzen.

*Hinweis:* Produktkennzeichnung und CE-Zeichen befinden sich am Lautsprechergehäuse hinter den Seitenabdeckungen.

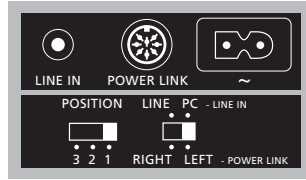


**Deckenhalterung:** Dieses optionale Zubehör hat eine verborgene Sperre, die Sie lösen müssen, bevor Sie den Lautsprecher von der Decke abnehmen können.

Drücken Sie die Sperre z. B. mit einem kleinen Schraubendreher nach innen und drehen Sie den Lautsprecher gegen den Uhrzeigersinn, bis er sich löst.

## Kabel anschließen

Die Lautsprecher können mit Bang & Olufsen Audio-, Video- und Linkssystemen benutzt werden. Sie können auch mit Audio- bzw. Videosystemen anderer Hersteller benutzt oder an einen Computer angeschlossen werden.



Die Buchsen und die beiden Umschalter befinden sich in der Basis des Lautsprechers.

### Die beiden Umschalter ...

Der POSITION-Umschalter hat drei Positionen. Die jeweils richtige Einstellung hängt von der Position des Lautsprechers ab. Eine Beschreibung finden Sie unter „Lautsprecher an den Raum anpassen“ (S. 8–10).

Der LINE IN–POWER LINK-Umschalter hat zwei Funktionen. Wenn der Lautsprecher über die LINE IN-Buchse am System angeschlossen ist, schaltet er zwischen zwei Line-Eingangsebenen um. Beim Anschluss an der POWER LINK-Buchse schaltet er zwischen dem rechten und linken Tonkanal um.

### An Bang & Olufsen Systeme anschließen

Schließen Sie die Lautsprecher mit Power Link-Kabeln an Ihr System an.

Denken Sie daran, den POWER LINK-Umschalter auf RIGHT bzw. LEFT (für rechten bzw. linken Kanal) einzustellen.

### An Systeme anderer Hersteller anschließen ...

... an Audio- bzw. Videosysteme  
Verbinden Sie das System mit der LINE IN-Buchse an jedem Lautsprecher (Mini-Klinke – Mono).

Stellen Sie den LINE IN-Umschalter auf LINE ein.

### ... an einen Computer

Benutzen Sie einen *Spezialadapter*, um den Soundkartenausgang mit den LINE IN-Buchsen der Lautsprecher zu verbinden (Sie erhalten diesen Adapter als Zubehör bei Ihrem Bang & Olufsen Fachhandelspartner).

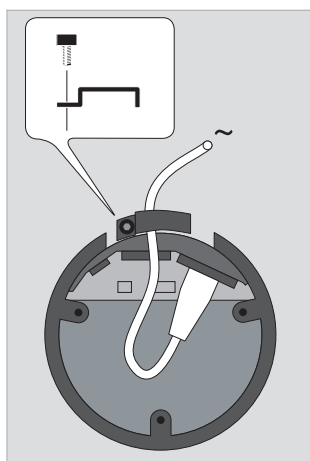
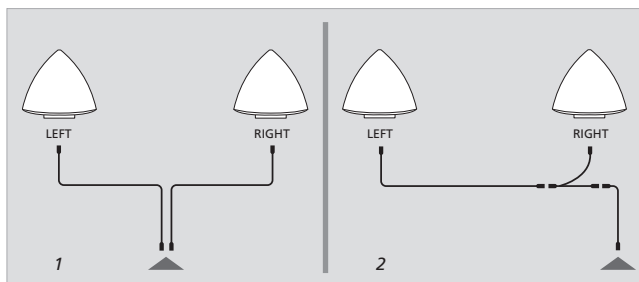
Stellen Sie den LINE IN-Umschalter auf PC ein.

Bei Einstellung auf PC schalten die Lautsprecher nicht automatisch in den Standbybetrieb, wenn das Tonsignal endet. Wir empfehlen in diesem Fall das Ausschalten an der Netzdose, wenn der Computer nicht benutzt wird.

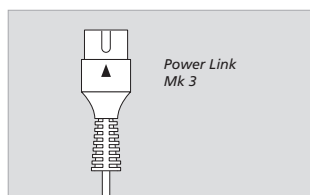
**Power Link-Anschlüsse:** Diese Anschlüsse übertragen sowohl den rechten als auch den linken Tonkanal. Sie können daher:

1 Je ein Power Link-Kabel vom Bang & Olufsen System direkt zu jedem Lautsprecher verlegen.  
Oder

2 Einen Power Link-Adapter benutzen (optionales Zubehör, erhältlich bei Ihrem Bang & Olufsen Fachhandelspartner). Verlegen Sie ein Kabel vom Bang & Olufsen System zum ersten Lautsprecher und dann ein weiteres Kabel vom ersten Lautsprecher zum nächsten. Dies verringert häufig den „Kabelsalat“.



**Kabelklemme:** Aus Sicherheitsgründen muss das Netzkabel mit der beigelegten Kabelklemme am Lautsprecher befestigt werden. Die Kabelklemme hält das Netz- und das Lautsprecherkabel.



**Power Link-Kabel:** Die Power Link-Kabel müssen vom neuen Typ sein (mit einem Dreieck am Stecker markiert). Benutzen Sie keine Power Link-Kabel des älteren Typs, da diese Störungen verursachen und somit nicht die optimale Klangqualität ergeben!

## Lautsprecher an den Raum anpassen

Ein in einer Ecke oder nahe an einer Wand bzw. Decke platzierter Lautsprecher hat eine stärkere Basswiedergabe als bei freierer Aufstellung im Raum.

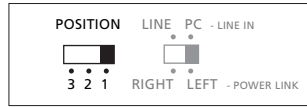
Der POSITION-Umschalter stellt sicher, dass die Basswiedergabe an die Platzierung des Lautsprechers angepasst wird. Die richtige Schaltereinstellung hängt vom Abstand des Lautsprechers zu Wänden, Decke und Ecken des Raums ab.

*Gehen Sie nach den Hinweisen hier und den Abbildungen auf den folgenden beiden Seiten vor, um (an allen Lautsprechern) die richtige der drei POSITION-Einstellungen zu finden.*

### ... auf einem Bodenstandfuß

Benutzen Sie POSITION 1, wenn der Lautsprecher mehr als 50–70 cm von einer Seitenwand entfernt (im hellgrauen Bereich) platziert ist.

Benutzen Sie POSITION 3, wenn der Lautsprecher näher an einer Seitenwand (im dunkelgrauen Bereich) platziert ist.



### ... an der Wand

Benutzen Sie POSITION 1, wenn der Lautsprecher mehr als 50–70 cm von einer Seitenwand und mehr als 50 cm von der Decke entfernt (im hellgrauen Bereich) platziert ist.

Benutzen Sie POSITION 2, wenn der Lautsprecher näher als 50 cm unter der Decke (im mittelgrauen Bereich) platziert ist.

Benutzen Sie POSITION 3, wenn der Lautsprecher im dunkelgrauen Bereich platziert ist.

### ... an der Decke

Benutzen Sie POSITION 1, wenn der Lautsprecher mehr als 50–70 cm von einer Seitenwand und mehr als 50 cm von der hinteren Wand entfernt (im hellgrauen Bereich) platziert ist.

Benutzen Sie POSITION 2, wenn der Lautsprecher weniger als 50 cm von der hinteren Wand entfernt (im mittelgrauen Bereich) platziert ist.

Benutzen Sie POSITION 3, wenn der Lautsprecher im dunkelgrauen Bereich platziert ist.

*Der POSITION-Umschalter befindet sich unter dem Anschlussfeld.*

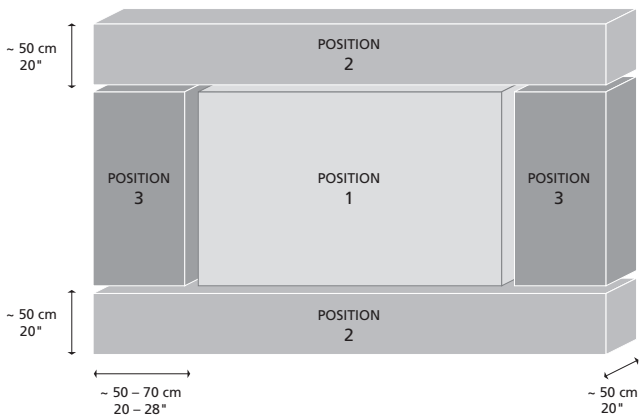
### ... auf einem Tisch

Benutzen Sie POSITION 1, wenn der Lautsprecher mehr als 50–70 cm von einer Seitenwand und mehr als 50 cm von der hinteren Wand entfernt (im hellgrauen Bereich) platziert ist.

Benutzen Sie POSITION 2, wenn der Lautsprecher weniger als 50 cm von der hinteren Wand entfernt (im mittelgrauen Bereich) platziert ist.

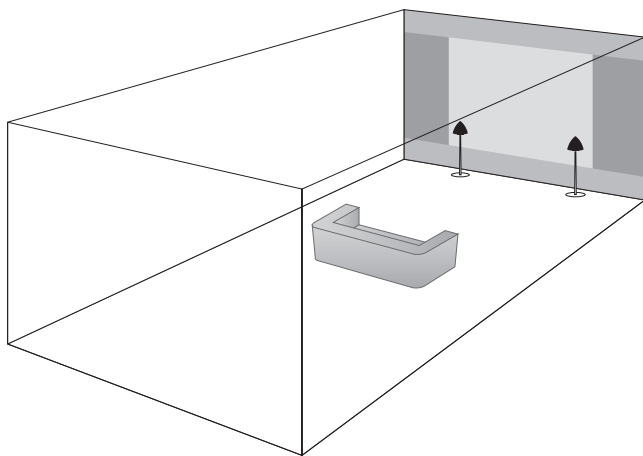
Benutzen Sie POSITION 3, wenn der Lautsprecher nahe der hinteren Wand und nahe einer Seitenwand (im dunkelgrauen Bereich) platziert ist.





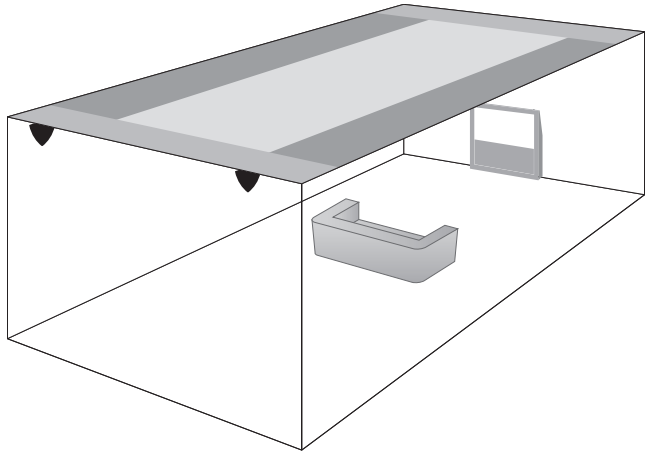
**Positionsbereiche:** Der POSITION-Umschalter hat die drei Einstellungen 1, 2 und 3. Die Einstellungen entsprechen den hier gezeigten Positionsbereichen.

Die Abstände sind als Richtlinien gedacht. Sie können natürlich den POSITION-Umschalter auf diejenige der drei Einstellungen setzen, die Sie bevorzugen.



**Beispiel 1:** Diese Abbildung zeigt die auf die Wand hinter den Lautsprechern projizierten Positionsbereiche aus Sicht der Hörposition. Die beiden Lautsprecher – auf Bodenstandfüßen – befinden sich im Positionsbereich 1 (hellgrauer Bereich). Der POSITION-Umschalter muss daher bei beiden Lautsprechern auf 1 eingestellt werden.

**Beispiel 2:** Diese Abbildung zeigt die auf eine Decke projizierten Positionsbereiche. Die Lautsprecher befinden sich – an Deckenhalterungen – im Positionsbereich 2 (mittelgraue Bereiche). Der POSITION-Umschalter muss daher bei beiden Lautsprechern auf 2 eingestellt werden.



**Wenn Sie eine Aufstellung mit einem BeoLab 2-Subwoofer haben ...**

Wie in der BeoLab 2-Bedienungsanleitung erklärt, hat der Subwoofer einen SETUP-Umschalter, der auf 1, 2 oder 3 eingestellt werden kann. Hiermit wird der Ausgangspegel des BeoLab 2 an die Ansprechempfindlichkeit der anderen Lautsprecher angepasst.

Wenn Sie ein Paar BeoLab 4-Lautsprecher mit einem BeoLab 2-Subwoofer kombinieren, empfehlen wir, den **BeoLab 2-SETUP-Umschalter** auf 2 einzustellen.

**CE** Dieses Produkt erfüllt die  
Vorschriften der EWG-  
Richtlinien 89/336 und 73/23.

*Technische Spezifikationen,  
Merkmale und deren Benutzung  
können ohne Vorankündigung  
geändert werden!*

